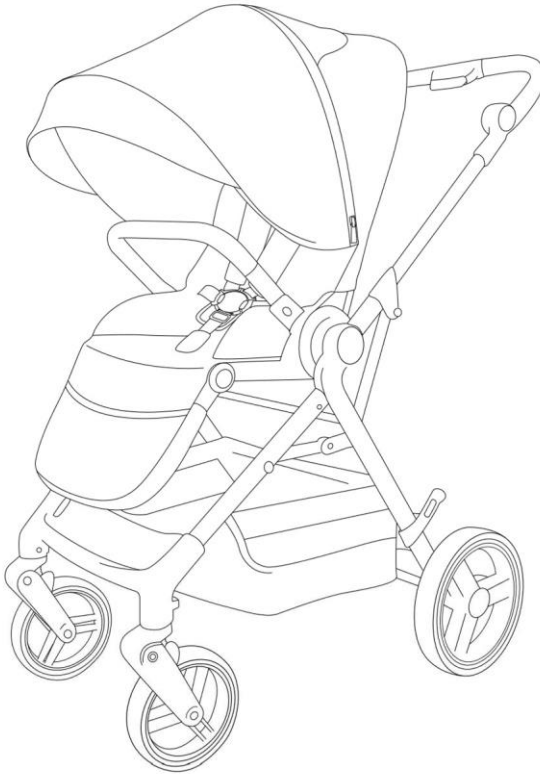




Kinderkraft



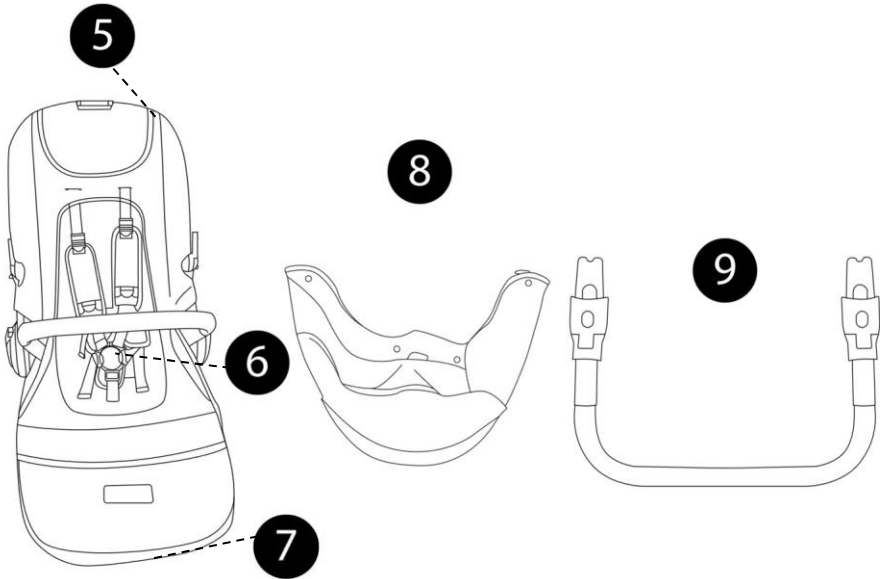
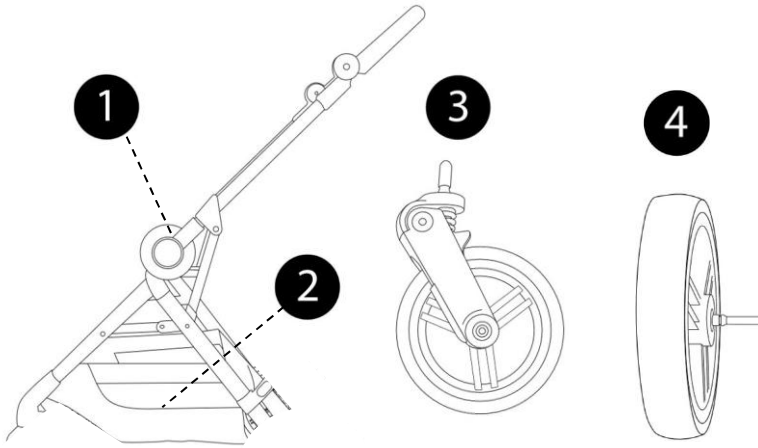
YOXI USER GUIDE

(AR) عربة أطفال
(CS) Kočárek
(DE) Buggy
(EN) Stroller
(ES) Silla de paseo
(FR) Poussette
(HU) Babakocsi
(IT) Passeggino
(NL) Kinderwagen
(PL) Wózek
(PT) Carrinho de bebé
(RO) Cărucior
(RU) Прогулочная коляска
(SK) Kočík
(SV) Barnvagn

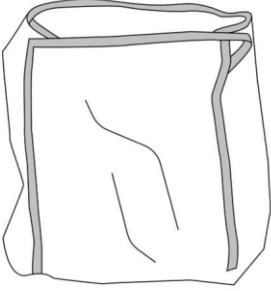
دليل الاستخدام
NÁVOD K OBSLUZE
BEDIENUNGSANLEITUNG
USER MANUAL
MANUAL DE USUARIO
GUIDE D'UTILISATION
HASZNÁLATI UTASÍTÁS
ISTRUZIONI PER UTENTE
GEBRUIKSAANWIJZING
INSTRUKCJA OBSŁUGI
MANUAL DE INSTRUÇÕES
MANUAL DE UTILIZARE
РУКОВОДСТВО ПО ЭКСПЛУАТАЦИИ
NÁVOD NA POUŽÍVANIE
ANVÄNDARMANUAL



1



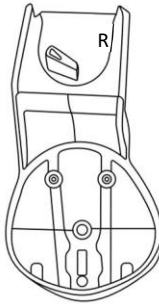
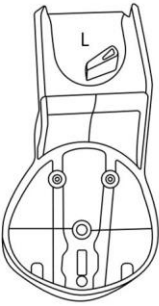
10



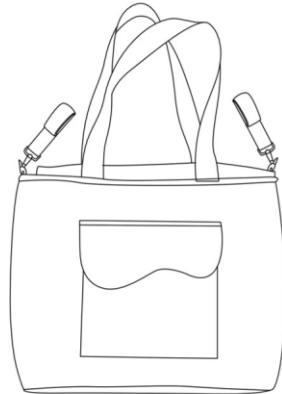
11



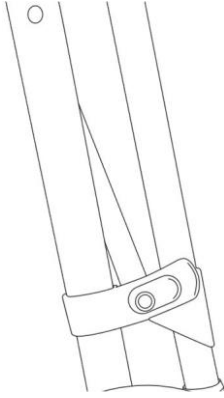
12



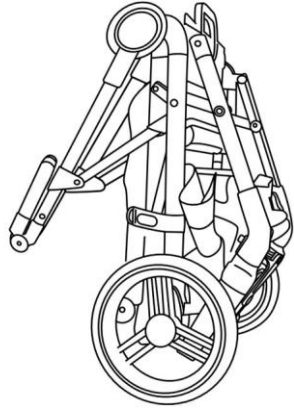
13



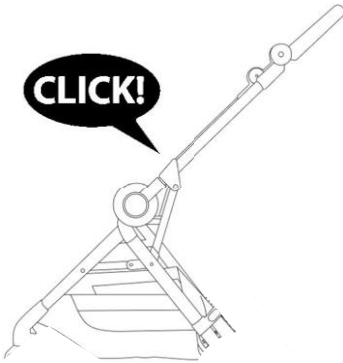
A



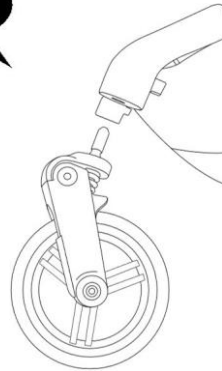
B



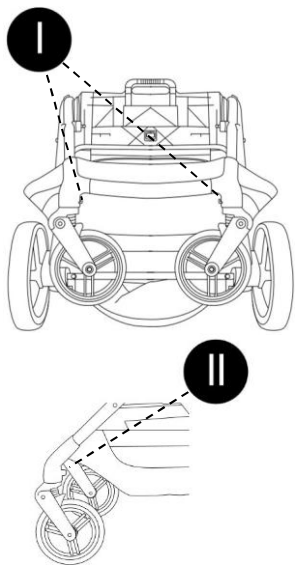
C



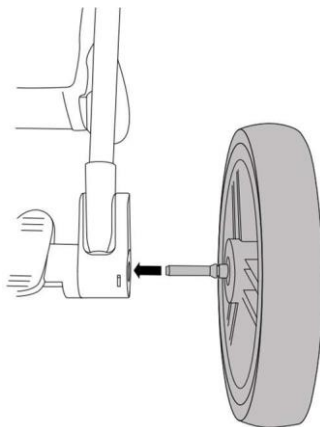
D



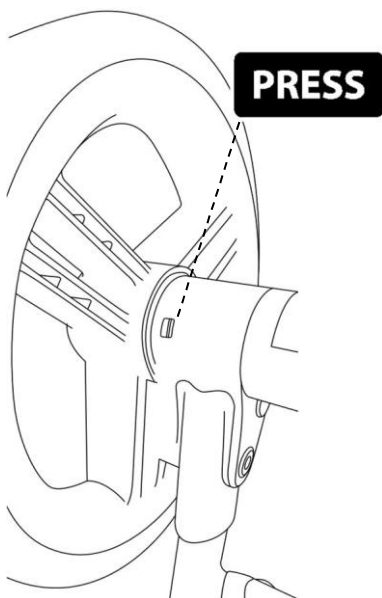
E



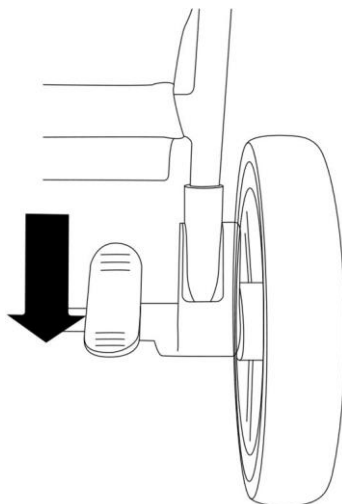
F



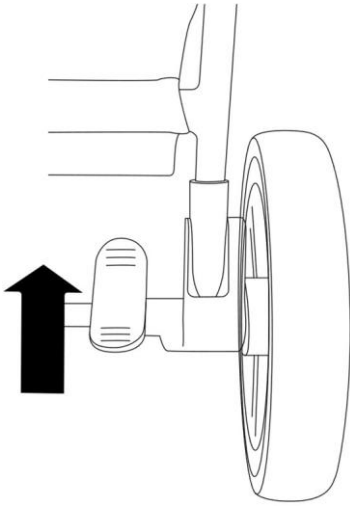
G



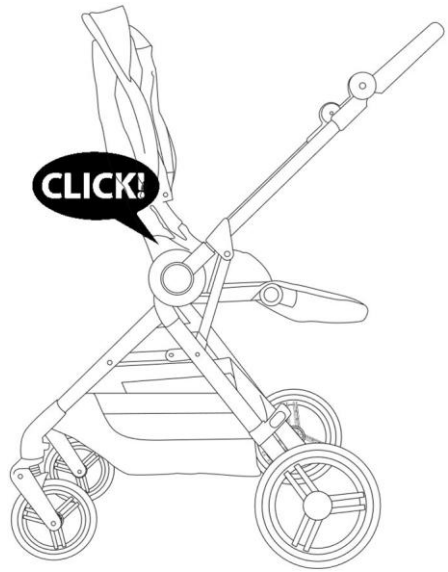
H



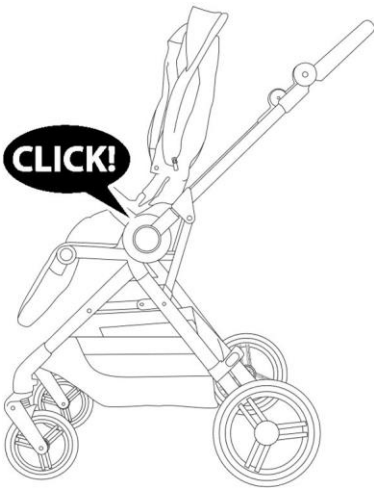
I



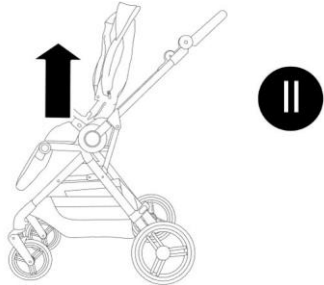
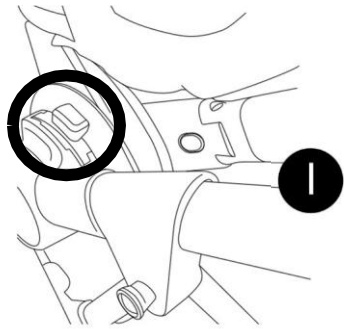
J



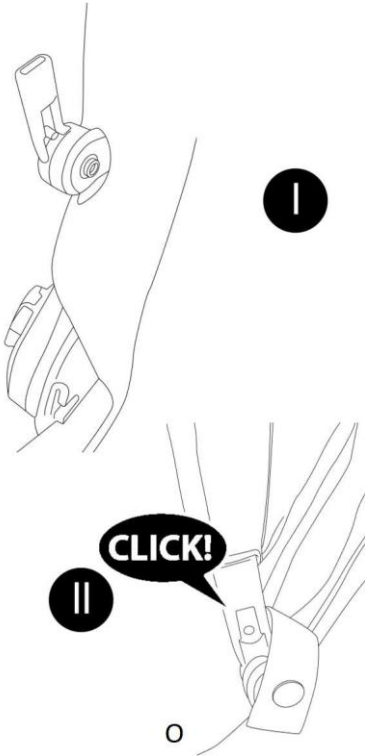
K



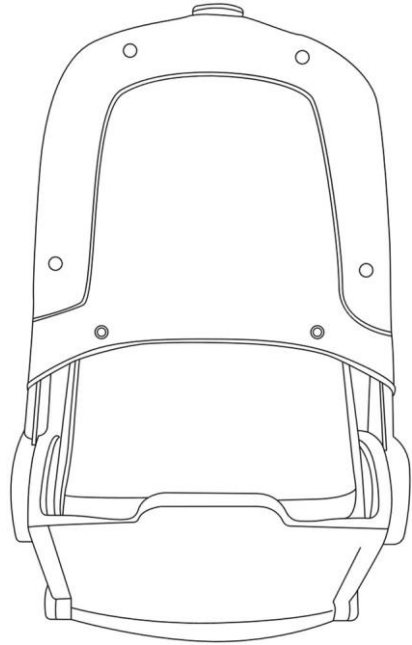
L



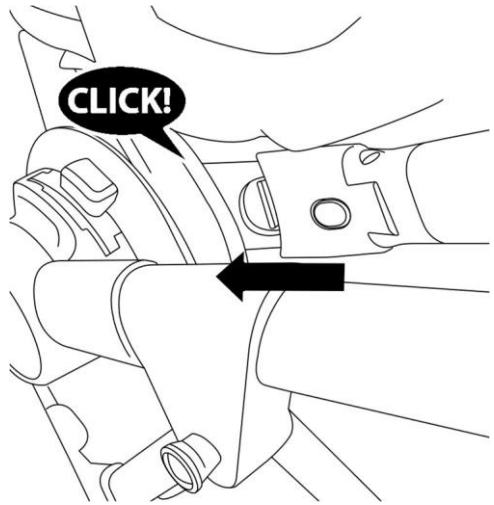
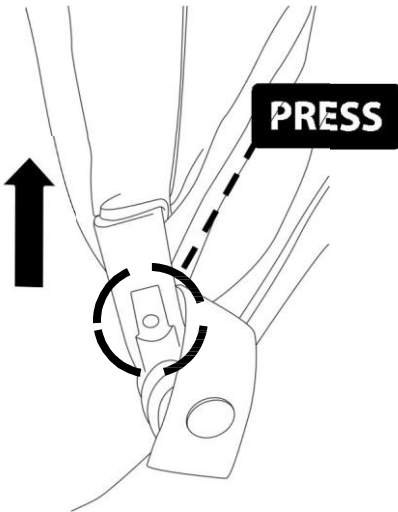
M



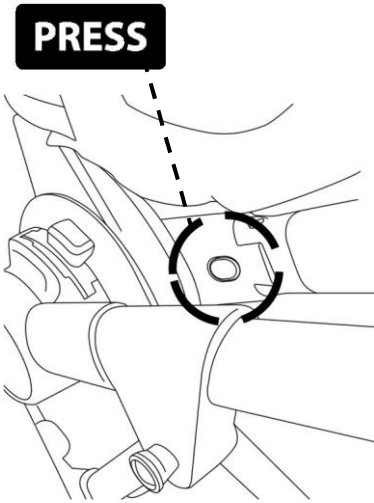
N



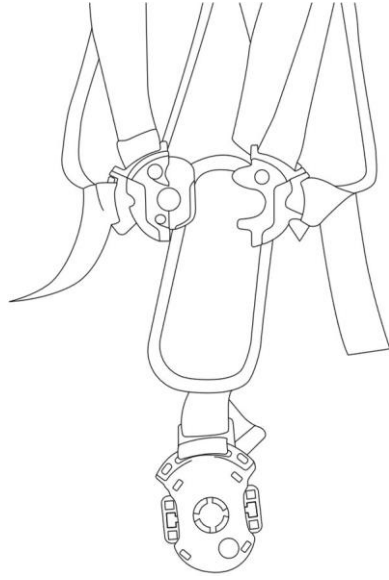
P



Q



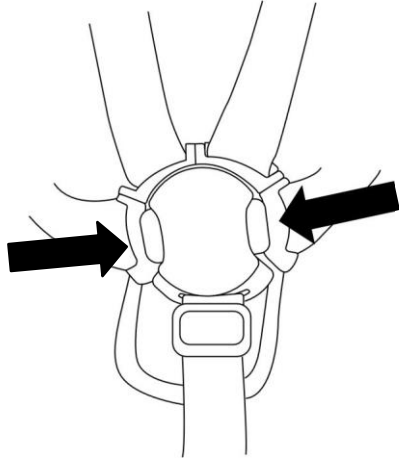
R



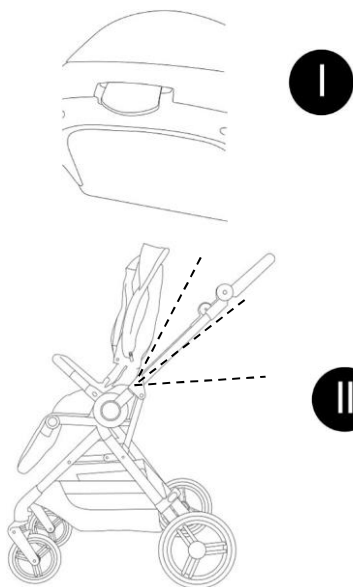
S



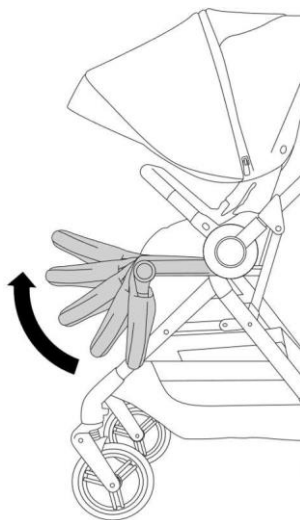
T



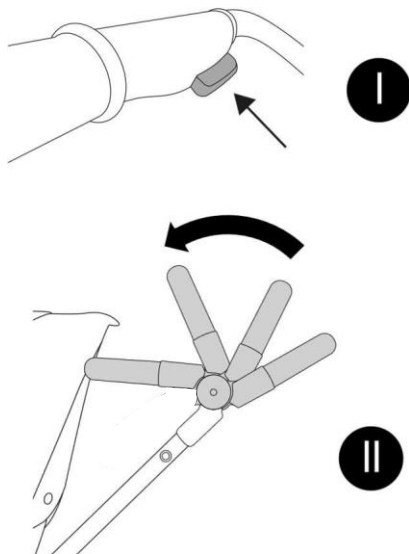
U



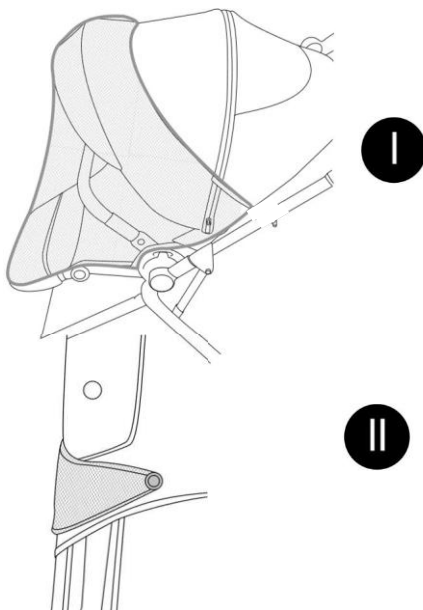
V



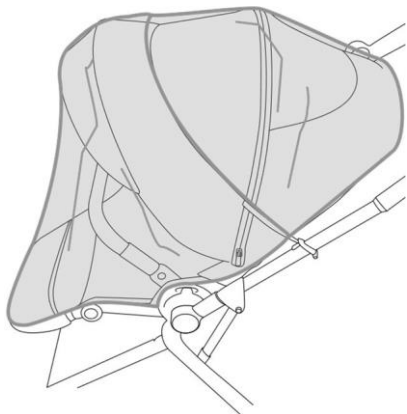
W



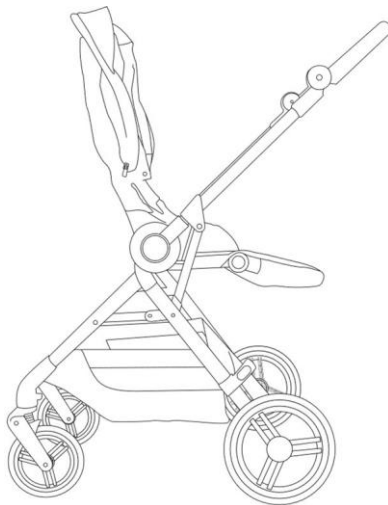
X



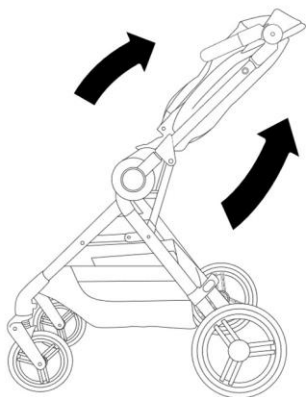
Y



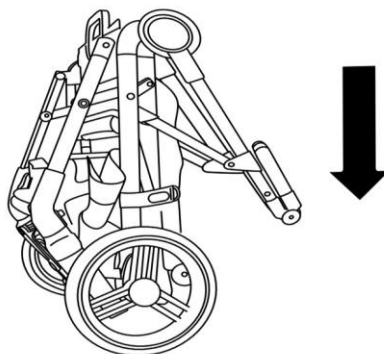
Z



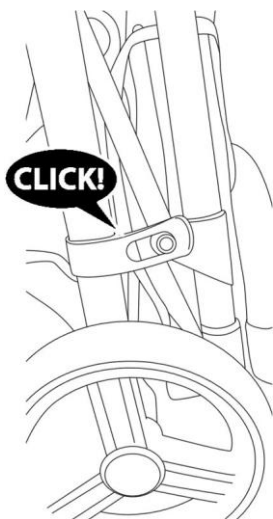
AA



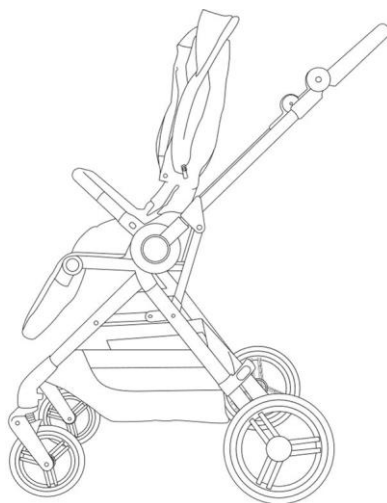
AB



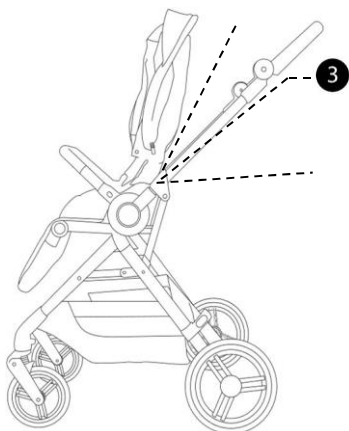
AC



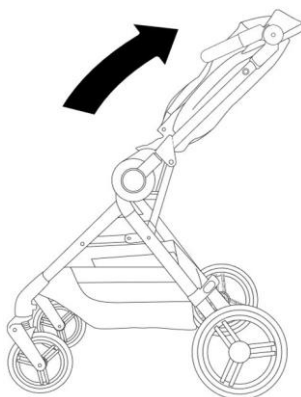
AD



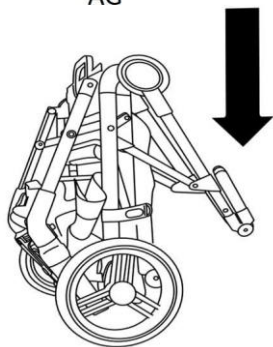
AE



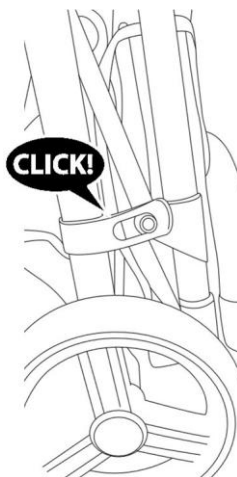
AF



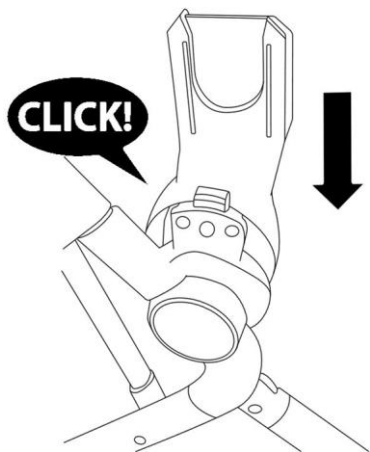
AG



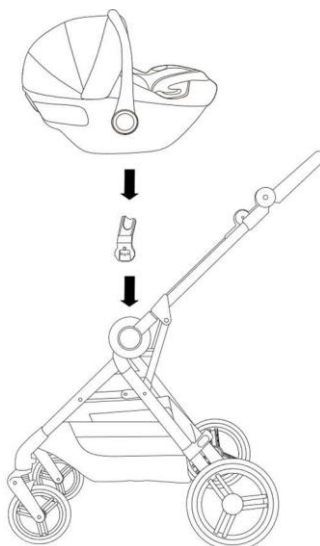
AH



AI

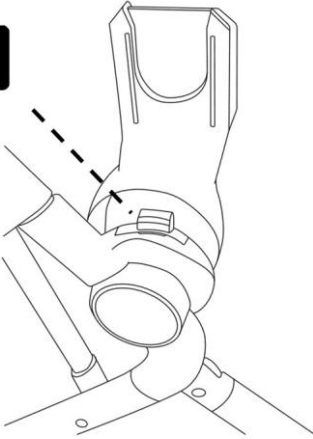


AJ

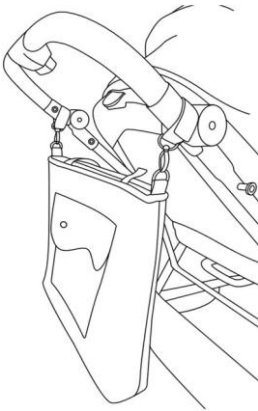
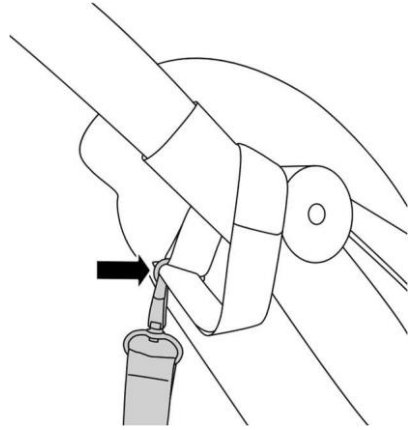


AK

PRESS



AL



Kupci,

Hvala vam što ste kupili Kinderkraft proizvod. Naši proizvodi su dizajnirani za bezbednost i udobnost vašeg deteta. Buggi je idealno rešenje za one koji cene kvalitet, modernost i funkcionalnost. Pažljivo pročitajte uputstvo i sledite njegove preporuke.

**VAŽNO - PAŽLJIVO PROČITAJTE I ZAČUVAJTE ZA BUDUĆE KORIŠĆENJE!
UPOZORENJE!**

- Nikada ne ostavljajte dete bez nadzora.
 - Uverite se da su svi uređaji za zaključavanje uključeni pre upotrebe.
 - Da biste izbegli povrede, vodite računa da dete bude podalje kada rasklapate i savijate ovaj proizvod.
 - Ne dozvolite detetu da se igra sa ovim proizvodom.
 - Proverite da li su telo kolica ili sedišta ili uređaji za pričvršćivanje auto sedišta pravilno pričvršćeni pre upotrebe.
 - Ovaj proizvod nije pogodan za trčanje ili klizanje.
 - Uvek koristite sigurnosni sistem.
 - Proizvod je namenjen deci od 0 meseci do 22 kg ili 4 godine u zavisnosti od toga šta pre nastupi.
 - Preporučujemo korišćenje najnižeg ležećeg položaja za novorođenčad
 - Proizvod je dizajniran za prevoz jednog po jednog deteta.
 - Maksimalno opterećenje korpe je 5 kg.
 - Bilo koji teret pričvršćen na ručku i/ili na zadnji deo naslona i/ili na bočne strane vozila će uticati na stabilnost vozila.
 - Maksimalna težina torbe pričvršćene na podesivu ručku je 1 kg
 - Maksimalno opterećenje koje se nosi u držaču za čaše nikada ne sme preći 0,5 kg.
 - Podignite prednje deo kada se penjete uz ivičnjak ili stepenicu.
 - Kočnice treba da budu zaključane kada se dete stavlja u kolica ili izvadi iz njega.
 - Koristite samo delove i pribor koje je isporučio ili preporučio proizvođač. Nemojte koristiti druge delove ili pribor.
 - Ne stavljajte proizvod blizu otvorenog plamena ili drugih izvora toplote.
 - Ne koristite sa dodatnom platformom.
- Odnosi se na adaptere za auto sedišta
- Adapteri su namenjeni za montažu autosedišta na okvir kolica YOXI. Adapteri se mogu koristiti sa sedištima za bebe sa maks. težina 13 kg.
 - Ako se auto sedište koristi zajedno sa šasijom, ono ne zamenjuje krevetac ili krevet.

Da biste spavali, stavite dete u odgovarajuća kolica, krevetić ili krevet.

- Koristite samo delove i pribor koje je isporučio ili preporučio proizvođač.

ELEMENTI KOLICA:

- 1.RAM SA SOPING TORBOM
- 2.PREDNJI TOCKOVIX2
3. ZADNJI TOCKOVIX2
- 4.KISNA KABANICA
- 5.RUKOHVAT
- 6.DRZAC ZA FLASICU
- 7.SEDISTE SA SIGURNOSIM POJASEVIMA

Postavite okvir (1) sa korpom (2) na ravnu površinu sa drškom nagore. Otpustite element za zaključavanje (PIC.A), pritisnite dugme za sklapanje (PIC.V.I) i držite ga dok otvarate okvir kolica nagore (PIC.B) dok ne čujete karakterističan zvuk zaključavanja (PIC.C).

II MONTAŽA I DEMONTAŽA PREDNJIH TOČKOVA

Gurnite prednje točkove (3) u predviđene otvore dok ne čujete zvuk zaključavanja (PIC.D). Da biste otpustili točak, pritisnite dugme i izvucite točak (PIC.E.I). Dečja kolica imaju okretni sistem prednjih točkova sa mogućnošću zaključavanja za vožnju pravo. Da biste otključali, pomerite bravu gore/dole (PIC.E.II).

III MONTAŽA I DEMONTAŽA ZADNJIH TOČKOVA

Gurnite zadnje točkove (4) u predviđene utore dok ne čujete zvuk zaključavanja (PIC.F). Da biste oslobodili točak, pritisnite dugme i izvucite točak (PIC.G).

UPOZORENJE! Pre upotrebe kolica, proverite da li su svi točkovi pravilno postavljeni.

II KORIŠĆENJE KOČNICE

Dječja kolica su opremljena nožnom parkirnom kočnicom. Pritisnite kočnicu nogom. Kada se čuje zvuk zaključavanja, kočnica je aktivna (PIC.H). Otključavanje se dešava nakon podizanja brave kočnice (PIC.I).

III MONTAŽA/DEMONTAŽA SEDIŠTA

Da biste montirali sedište (7), gurnite ga na okvir kolica dok ne čujete karakterističan „klik“ (PIC.J). Sedište se može postaviti napred ili nazad (PIC.K). Da biste skinuli sedište, pritisnite dugme (PIC.L.I) sa obe strane i podignite sedište prema gore (PIC.L.II). Započnite sklapanje tende klizeći metalne reze u tačku pričvršćivanja na okviru sedišta (PIC.M.I). Ispravno zaključavanje se signalizira blagim klikom (PIC.M.II). Povucite tkaninu preko poluga sedišta i pričvrstite tkaninu haube sa četiri kopče na naslonu sedišta (PIC.N). Da biste rastavili haubu, pritisnite dugmad na okviru kolica koja se nalaze sa unutrašnje strane kuka za haubu i izvadite metalne reze sa fiksiranja (PIC.O)

Da biste sastavili šipku branika, gurnite je sa obe strane okvira dok se ne zaključa (PIC.P). Za rastavljanje elementa. Pritisnite dugmad sa obe strane vođice i izvucite šipku branika (PIC. K).

III SIGURNOSNI POJAS

Podesite sigurnosni pojas (6) pri svakoj upotrebi da biste bili sigurni da je dete pravilno pričvršćeno.

Pojasevi ovih kolica su prilagođeni novorođenčadi. Uvek koristite sistem za pričvršćivanje. Da biste osigurali dete, gurnite pojaseve za kukove u naramenice (PIC.R) i povežite ih tako što ćete napraviti centralnu kopču (PIC.S) i pričvrstiti ih magnetnom stezaljkom dok se ne zaključaju (PIC.T.I). Da biste oslobodili pojaseve, pritisnite dugmad na središnjoj kopči (PIC.T.II).

IV POLOŽAJ SEDIŠTA

Sedište ima četiri položaja: ležeći, dva poluležeći i sedeći, podesiv pomoću poluge za podešavanje naslona (PIC.U).

V PODEŠAVANJE NASLONA ZA NOGE

Oslonac za noge se može podesiti u jednom od pet položaja. Istovremeno pritisnite tastere koji se nalaze sa obe strane oslonca za noge i postavite ih u željeni položaj (PIC.V).

VI PODEŠAVANJE RODITELJSKE RUČKE

Da biste podesili roditeljsku ručku, pritisnite dugme koje se nalazi na sredini ručke (PIC.V.I) i postavite ručku u željeni položaj. Visinu roditeljske ručke možete podesiti na jednom od 4 nivoa (PIC.V.II).

VII DRŽAČ ŠOLJA, MREŽA KOMARAC I KABANICA ZA KIŠU, MONTAŽA TORBE
Pričvrstite držač za čaše na desnu stranu kolica.

Navucite mrežu protiv komaraca na sedište (PIC.Ks.I) i da biste je pričvrstili, pričvrstite kopče na zadnjoj strani naslona (PIC.Ks.II). Postavite pokrivač za kišu na kolica kao što je prikazano na SLICI.I.

Okačite roditeljsku torbu (13) na ručku koristeći vešalice (SLIKA AL-AM).

VIII SKLAPANJE KOLICA

Kada preklapate kolica sa autosedištem ili nosiljkom, prvo odvojite te elemente od okvira kolica. Dječja kolica se mogu sklopiti tako da je sjedište fiksirano naprijed ili nazad. Dječja kolica imaju uspravan položaj kada su sklopljena - okrenite točkove u suprotnom smeru kretanja i zaključajte ih pomoću dugmeta za zaključavanje vožnje pravo napred.

Kolica se mogu sklopiti na dva načina:

- Sedište okrenuto prema roditelju (PIC. Z) – postavite naslon na nivo okvira (PIC.AA). Da biste sklopili okvir, pritisnite dugme za sklapanje koje se nalazi na ručki i gurnite ručicu napred, držeći dugme za preklapanje prema PIC-u. 13.AB. dok se reza ne zaključa na držaču (PIC.AC)
- Sedište postavljeno unazad prema roditelju (PIC.AD) – postavite naslon u treću poziciju kao što je prikazano na PIC.AE). Podignite oslonac za noge kao što je prikazano na PIC.AF. Da biste sklopili okvir, pritisnite dugme za sklapanje koje se nalazi na ručki i gurnite ručicu napred, držeći dugme za preklapanje prema PIC-u. 13.AG. dok se kvaka ne zaključa na držaču (PIC.AH)

Gurnite adaptere u otvore na okviru dok ne čujete zvuk zaključavanja (PIC.AI).
Oprez! Uverite se da su adapteri pravilno instalirani. Kada postavljate auto sedište pomoću adaptera, pričvrstite ga za predviđene utičnice – po jednu sa svake strane kolica – dok ne čujete prepoznatljiv „škljocaj“ (PIC. AJ). Oprez! Uverite se da je auto sedište pravilno postavljeno. Da biste uklonili auto sedište, izvršite radnje obrnutim redosledom. Da biste rastavili adaptere sa okvira kolica, pritisnite dugmad za zaključavanje na svakom adapteru (PIC.AK). UPOZORENJE! Auto sedište na ram uvek mora biti pričvršćeno u položaju okrenutom prema nazad (dete okrenuto prema osobi koja gura kolica).

II NEGA I ODRŽAVANJE Kupac je odgovoran za pravilnu ugradnju svih funkcionalnih elemenata, kao i za obavljanje svih potrebnih održavanja i podešavanja kako bi kolica bila u dobrom tehničkom stanju. U nastavku su predstavljene značajne mere koje treba primeniti da bi se obezbedila bezbednost deteta i sprečilo skraćivanje životnog veka proizvoda:

- Proverite čvrstoću i sigurnost svih zakovica i spojeva.
- Proverite svu opremu za zaključavanje točkova i gume. Ako je potrebno, zamenite ili popravite.
- Proverite da li svi sigurnosni uređaji ispravno funkcionišu, posebno glavni i dodatni pričvršćivači koji treba da se kreću slobodno u bilo kom trenutku.

Molimo vas da prestanete da koristite kolica ako postoje sumnje u njegovu pravilnu upotrebu ili sumnja na bilo kakvu opasnost.

Ako točkovi škripe, nanosite tanak sloj silikona. Nemojte koristiti proizvode na bazi ulja ili masti jer oni privlače prljavštinu, što otežava kretanje kolica.

III ČIŠĆENJE Ako su elementi šasije kolica bili izloženi slanoj vodi, isperite vodom iz slavine što je pre moguće.

Ne preklapajte ili čuvajte proizvod kada je mokar, i nikada ga ne čuvajte u vlažnim uslovima jer može dovesti do stvaranja buđi. Mreža protiv komaraca, Navlaka za sedište, Nadstrešnica sedišta, Korpa, Prekrivač za kišu, Torba: Ne perite. Proizvod se može nežno obrisati vlažnom krpom i blagim deterdžentom, ne izbeljivati, ne sušiti u mašini za veš, ne peglati, ne čistiti hemijsko.

Kompletan tekst Uslova garancije dostupan je na veb stranic WWW. KINDERKRAFT.

